

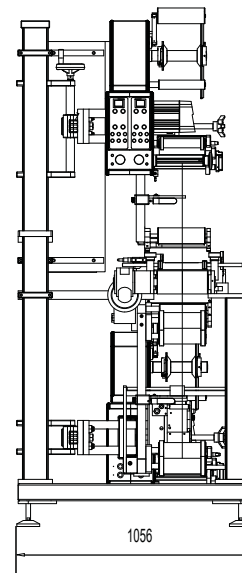
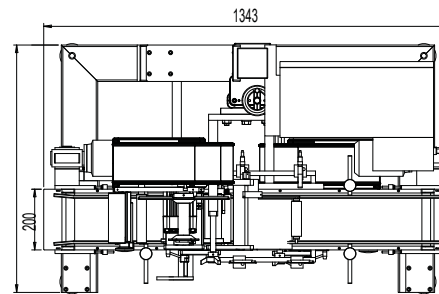
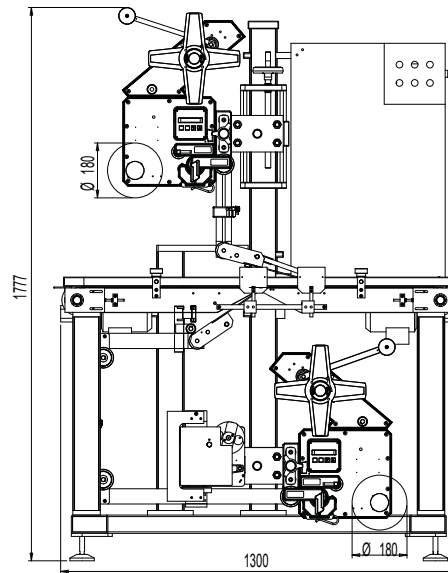
System 4 Slim

Bodenetikettierung - For top/bottom application



Das Etikettiersystem 4 Slim wurde für die Bodenetikettierung von schmalen und formbaren Produkten entwickelt, wie beispielsweise Kunststoffschälchen in der Lebensmittelindustrie. Erweiternd kann ein zweites Etikettiergerät für eine zusätzliche Obenaufetikettierung integriert werden.

It has been developed to label those products, which cannot be conditioned by side belts, being too thin or flexible, such as the thermoformed tubs used for food packaging. In this case a split-belt conveyor is used, allowing the distribution blade to come out of it and apply the label on the underside of the tub.



Technische Daten - Technical Specifications

	System 4 Slim mit zwei Strong 100
Spendegeschwindigkeit <i>production speed</i>	max. 30 m / min
Produktlänge <i>product size length</i>	80 - 350 mm
Produktbreite <i>product size width</i>	60 - 275 mm
Etikettenvorschub <i>label size length</i>	8 - 250 mm
Etikettenbreite <i>label size width</i>	8 - 98 mm (optional 8 - 198 mm)
Rollenaußendurchmesser <i>outside reel diameter</i>	280 mm
Rollenkerndurchmesser <i>inside reel diameter</i>	40 - 75 mm
Maße L x B x H <i>machine size length - width - height</i>	1343 x 1056 x 1777 mm
Spannungsversorgung <i>electrical supply</i>	230 V, 50 - 60 HZ
Leistungsaufnahme <i>power</i>	1200 W
Druckluft <i>compressed air</i>	6 bar mit Drucker
	6 bar with printer

Etipack behält sich das Recht vor, Änderungen im Zuge des technischen Fortschritts an den Maschinen ohne Vorankündigung vorzunehmen.

Etipack reserves the right to modify according to the technical evolution, without notice. All the rights of intellectual and technological ownership are reserved.

Official partner:



Tel.: +49 711 78 19 78 - 0
www.bema-stuttgart.de



www.etipack.it

