

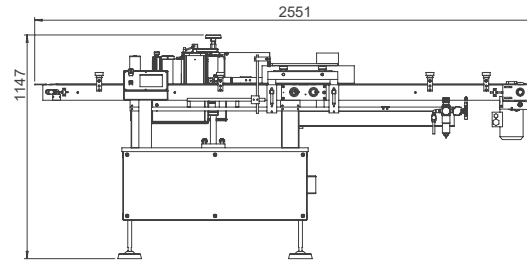
Eti1 Modular

Rundum-Etikettierung - For wrapping applications

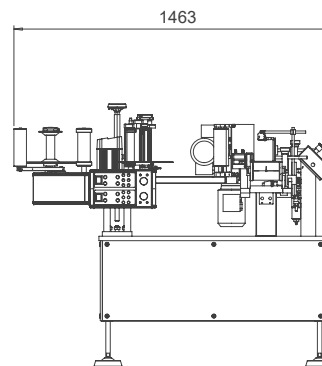
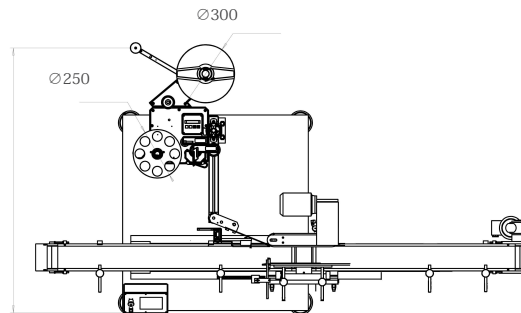


Das System Eti1 Modular ist ein Hochleistungs-etikettiersystem für zylindrische Produkte. Das System Eti1 Modular gewährleistet höchste Etikettiergenauigkeit und Zuverlässigkeit. Standardmäßig ist das System Eti1 Modular mit Kontrollen wie Etikettenrollenende, fehlende Etiketten auf dem Trägerband, Papierriss, usw. ausgerüstet. Mit dem Heißprägedrucker oder Thermotransferfoliendrucker können Lot- und Chargennummern auf das Etikett gedruckt werden. Das System kann optional mit weiteren Kontrollfunktionen erweitert werden, wie Etiketten- und Druckanwesenheit auf dem Produkt, Barcodekontrolle, Auswurfstation, etc.

Eti1 Modular is an automatic labelling system for wrap-around application on cylindrical jars and bottles: it could be implemented with several accessories to satisfy the several users needs. The basic module can be equipped with any accessory available for the labelling systems, such as print units, controls, alarms, PLCs. All functions are managed through a touch screen panel.



1397



Layout Eti1 Modular Energy100

Technische Daten - Technical Specifications

	Eti1 Modular Energy 100	Eti1 Modular Strong 100
Geschwindigkeit	max. 12.000 Stück / St.	max. 9.000 Stück / St.
<i>production speed</i>	max. 12.000 pcs / h	max. 9.000 pcs / h
Spendegeschwindigkeit	max. 60 m / min	max. 30 m / min
<i>dispensing speed</i>		
Produktmaße	Ø 20 - 80 mm	Ø 20 - 80 mm
<i>product size</i>		
Etikettenbreite	8 - 98 mm	8 - 98 mm
<i>label size length</i>		
Etikettenvorschub	8 - 250 mm	8 - 250 mm
<i>label size width</i>		
Rollenaußendurchmesser	280 mm (380 mm optional)	280 mm (380 mm optional)
<i>outside reel diameter</i>		
Rollenkerndurchmesser	40 - 75 mm	40 - 75 mm
<i>inside reel diameter</i>		
Maße L x B x H	2551 x 1463 x 1147 mm	2551 x 1394 x 1152 mm
<i>machine size length - width - height</i>		
Spannungsversorgung	230 V, 50 - 60 Hz	230 V, 50 - 60 Hz
<i>electrical supply</i>		
Leistungsaufnahme	1300 W	1300 W
<i>power</i>		
Druckluft	6 bar mit Drucker	6 bar mit Drucker
<i>compressed air</i>	6 bar with printer	6 bar with printer

Etipack behält sich das Recht vor, Änderungen im Zuge des technischen Fortschritts an den Maschinen ohne Vorankündigung vorzunehmen.

Etipack reserves the right to modify according to the technical evolution, without notice. All the rights of intellectual and technological ownership are reserved.

Official partner:



Tel.: +49 711 78 19 78 - 0
www.bema-stuttgart.de



www.etipack.it

