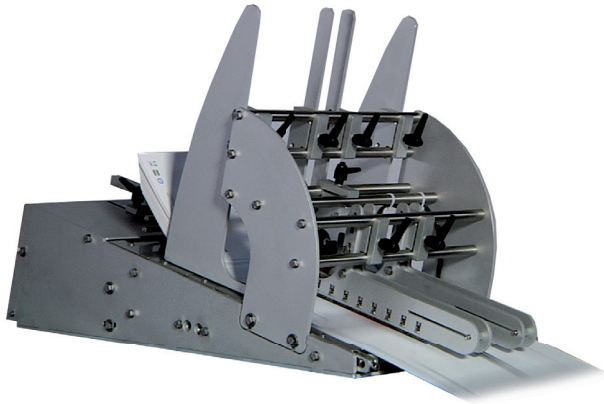


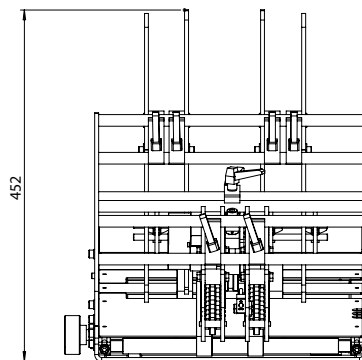
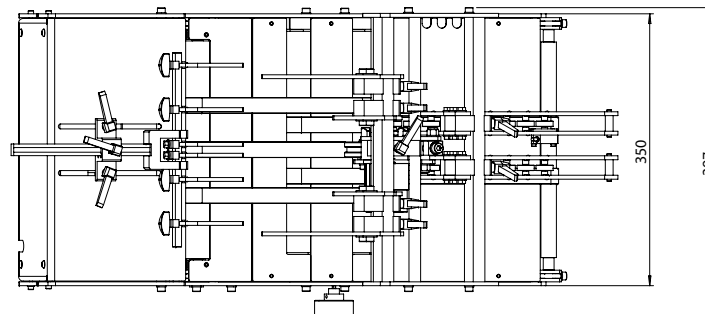
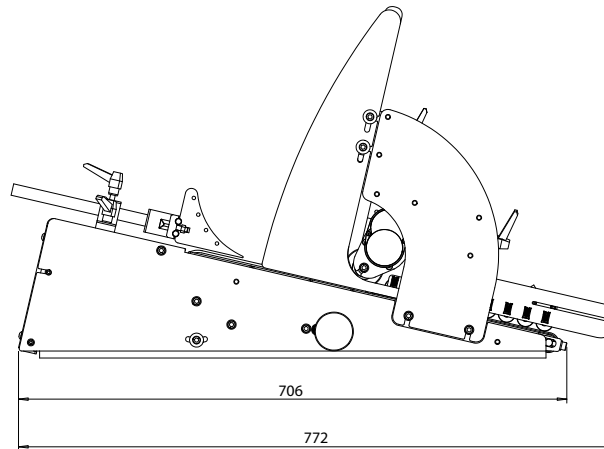
Agile

Zuführung - Continuous Feeder



Agile ist der innovative Vereinzeler, der von Etipack für die üblichen Anwendungen im postalischen, grafischen und papierverarbeitenden Sektor entwickelt wurde. Er ist mit sämtlichen gängigen Papierklebemaschinen, Etikettiergeräten und Inkjet Drucksystemen kompatibel. Agile ist für eine große Produktvielfalt nutzbar. Mit seinen erreichbaren 100 m/min garantiert er ein hohes Niveau an Produktivität und Leistung. Dank seiner separat motorisch getriebenen Walzen und Riemen gewährleistet er dabei eine saubere Vereinzlung der eingelegten Produkte.

Agile is the new continuous feeder designed by Etipack for most typical applications in mail processing, with folding machines, ink jet bases and labelling bases. Agile is capable of feeding a wide variety of materials, size and weight, at high speed and thus matching the highest output rate performance with accuracy. Agile is equipped with a special skimming, optional roller for precise product selection and a double belt/double speed system for excellent product distancing (30-40).



Technische Daten - Technical Specifications

	Agile
Formate max.	B 300 mm x V 300 mm
Max. Product size	
Formate min.	B 50 mm x V 75 mm
Min. Product size	
Produktdicke	min 80 g/m ² / 0.10 - 25 mm
Thickness	
Produktabstand	30/40 mm
Product separation	
Bandgeschwindigkeit	100 mt/ min
Belt Speed	
Produktionsgeschwindigkeit	20.000 pcs/h (300 mm L.)
Production speed	60.000 pcs/h (100 mm L.)
Maße L - B - H	772 x 397 x 452
Machine size length - width - h	
Spannungsversorgung	230 V 50/60 Hz 2A
Power supply	single phase (115 V available)
Gewicht	30 Kg
Weight	

Etipack behält sich das Recht vor, Änderungen im Zuge des technischen Fortschritts an den Maschinen ohne Vorankündigung vorzunehmen. Etipack reserves the right to modify according to the technical evolution, without notice. All the rights of intellectual and technological ownership are reserved.

Official partner:



Tél.: +49 711 78 19 78 - 0
www.bema-stuttgart.de



Cinisello Balsamo (MI) - Tel. 02 660621
Fax 02 6174919 - www.etipack.it



ISO 9001:2008 Cert. n.0291/5

